

# FDV-dokumentasjon

Anlegg: Ibox IT 50A 8 kurser  
I-48-4-DHS-PKP-50-3  
Artikkelnr.: 180439

Anleggsdel: \*

Byggherre/Eier: \*



Ansvarlig: \*

18.02.2015

Ref.nr. 150218112745625

# Innholdsfortegnelse

Side	Produktspesifikasjon
1	Installasjonsskap 110mm 48 poler
2	Jordfeilautomater PKPM2/PKP62-.....-A C - kar. A-type 2p (IT/TT/TN - nett)
3	Xpole: Overbelastningsvern / kortslutningsvern PLSM-.../.../ OV 3 - polet

**Installasjonsskap 110mm  
48 poler**

Komplett I-box: 352 x 457 x 110 mm  
I-48-4-DHS - 1782201



**Tilleggsutstyr:**

**Type**

**EL.nr.**

**Tekniskinformasjon:**

Svekkinger i topp og bunn:  
1 x 50 mm, 1 x 25 mm, 1 x 20 mm  
membrannippel, 14 x 16 mm membrannippel

I-box / Farge: RAL 9016

- Leveres komplett med hvit dør i stål og frontplater/ramme for på vegg og innfelt montasje på ett el.nr.
- underdeler, frontplater og montasjeplater kan også leveres separat.
- Testet iht. EN 62208 / IP2XC
- AC 230/400V / Max. 125A / 50/60Hz
- Valgri høyre- eller venstrehengsling.



**Jordfeilautomater PKPM2/PKP62-.....-A  
C - kar. A-type 2p (IT/TT/TN - nett)**

È  
-  
1654705  
15A - grå jordfeilautomat - 30 mA 10 kA  
PKPM2-15/2/C/003-A-OL - 1654878  
25 A - gul jordfeilautomat - 30mA 6kA  
PKP62-25/2/C/003-A - 1655603



**Tilleggsutstyr:**

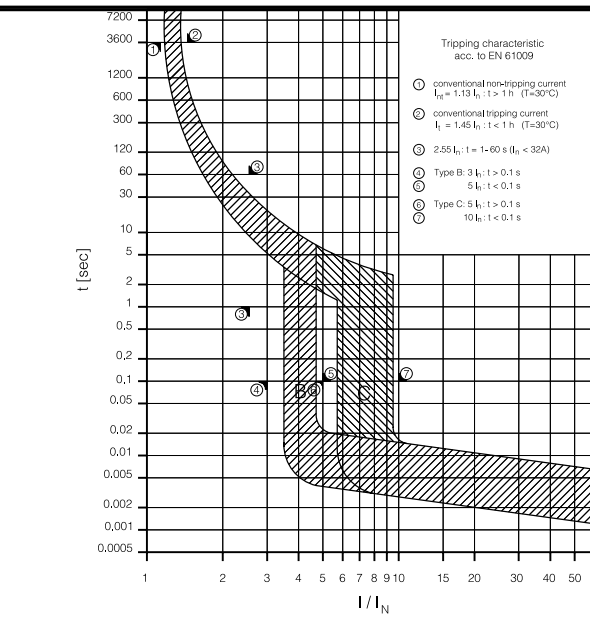
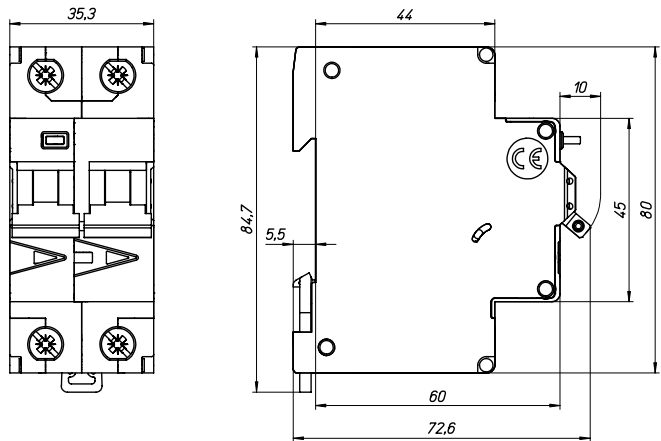
**Type** **EL.nr.**

**Tekniskinformasjon:**

I<sub>k</sub> max : 6-10kA  
Utløsergrense : 30mA / 100mA  
Støtstrømssikker : 250A (8/20)  
U<sub>n</sub> : 230V, 50/60Hz pulsstrømsikker

Xpole Jordfeilautomater  
6 - 40 Ampèr 2 pol  
Tilpasset samme samleskinne  
som elementautomat - PLSM  
I<sup>2</sup> -A=1,39 x I<sub>n</sub>  
I<sup>2</sup> -A-OL=1,3 x I<sub>n</sub>  
Målskisse: 2 moduler

Rammeklemme for 1-25mm<sup>2</sup> Cu  
Tiltrekingsmoment 2,4Nm



**Xpole: Overbelastningsvern / kortslutningsvern PLSM-.../.../ OV  
3 - polet**

50 A - rødt I<sub>5</sub> = 800 A  
PLSM-OV50/3 - 1609646



**Teknisk informasjon:**

I<sub>k</sub> max: 10 kA (I<sub>cs</sub>) ved 230 V  
6 kA (I<sub>cs</sub>) ved 400 V  
I<sub>2</sub>: 1,39xI<sub>n</sub>  
Rammeklemme for 1-25mm<sup>2</sup> Cu

Kombivern PLSM-.../.../ OV

Felles overbelastnings- og kortslutningsvern  
I<sub>k</sub> max: 10 kA (I<sub>cs</sub>) ved 230 V 6 kA (I<sub>cs</sub>) ved 400 V

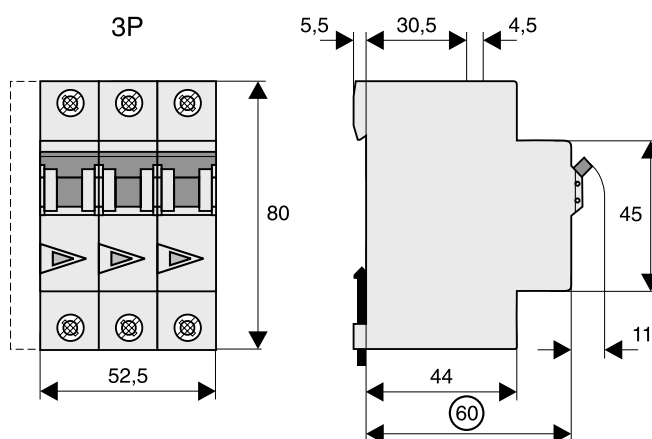
Tiltrekkingsmoment 2,4 Nm

PLHT moment 2,5-3 Nm

**Tilleggsutstyr:**

Type

EL.nr.



I<sub>n</sub> = 32, 50, 56 A

